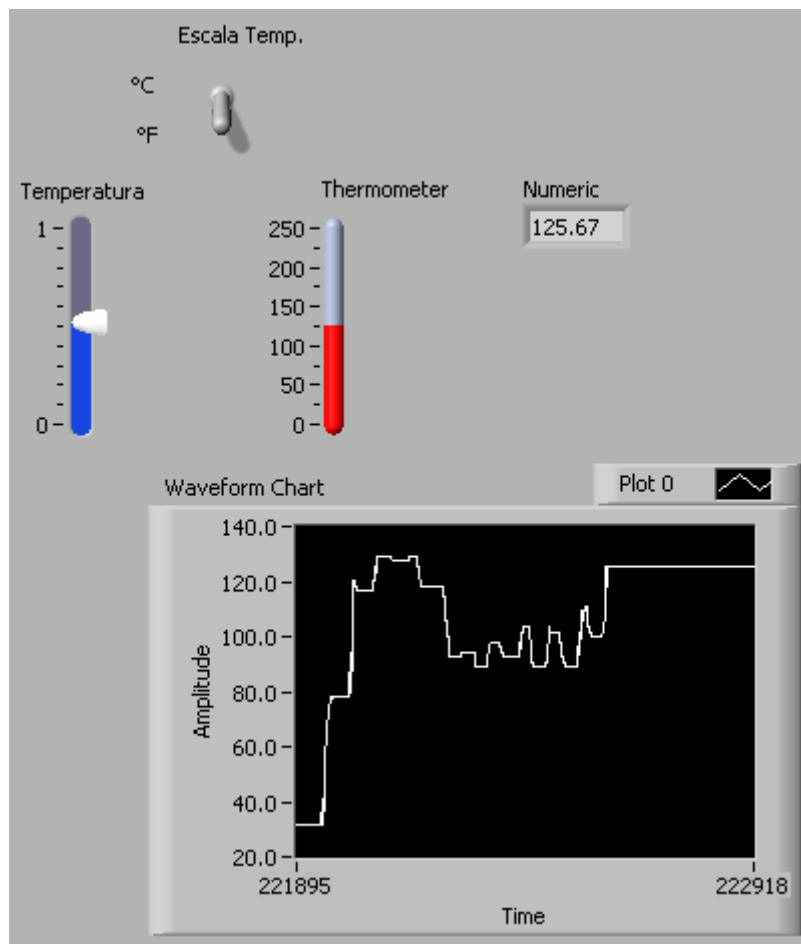


A7. Monitoreo de Temperatura

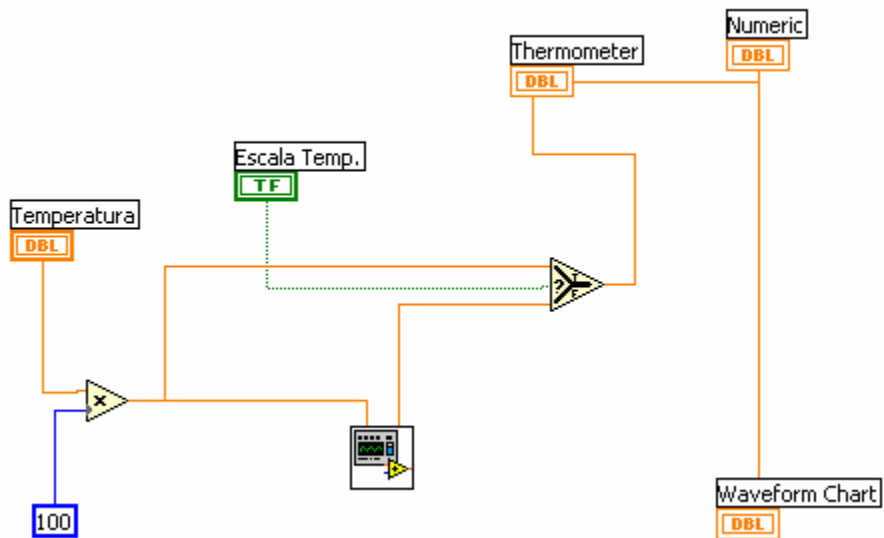
Objetivo: Llevar a cabo el monitoreo de temperatura mediante el uso de un despliegue en el tiempo *Waveform Chart*.

Desarrollo

1. Integre el Indicador *Waveform Chart* al VI de la aplicación A5, quedando como se muestra:



2. Complete el Diagrama de bloques como se indica:

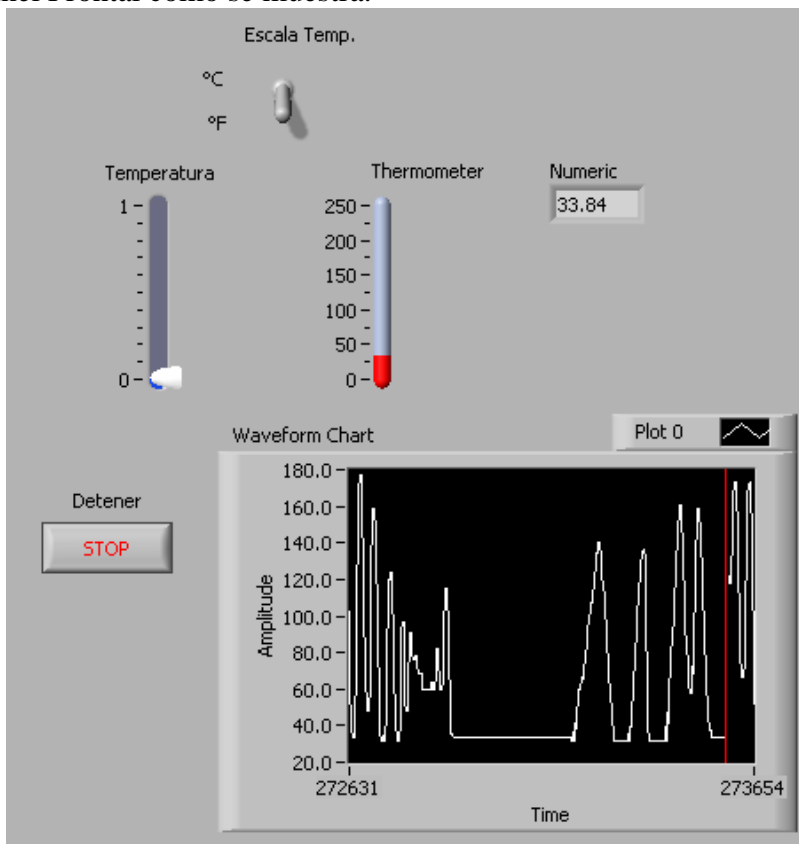


3. Verifique la operación de la aplicación Monitoreo continuo de temperatura.

4. Seleccione con el botón derecho del mouse el objeto de Waveform Chart; en ese menú identifique y verifique el funcionamiento de cada una de los barridos.

Advance → *Update Mode* → *Strip Chart*, *Scope Chart*, *Sweep Chart*

e integre el Panel Frontal como se muestra.

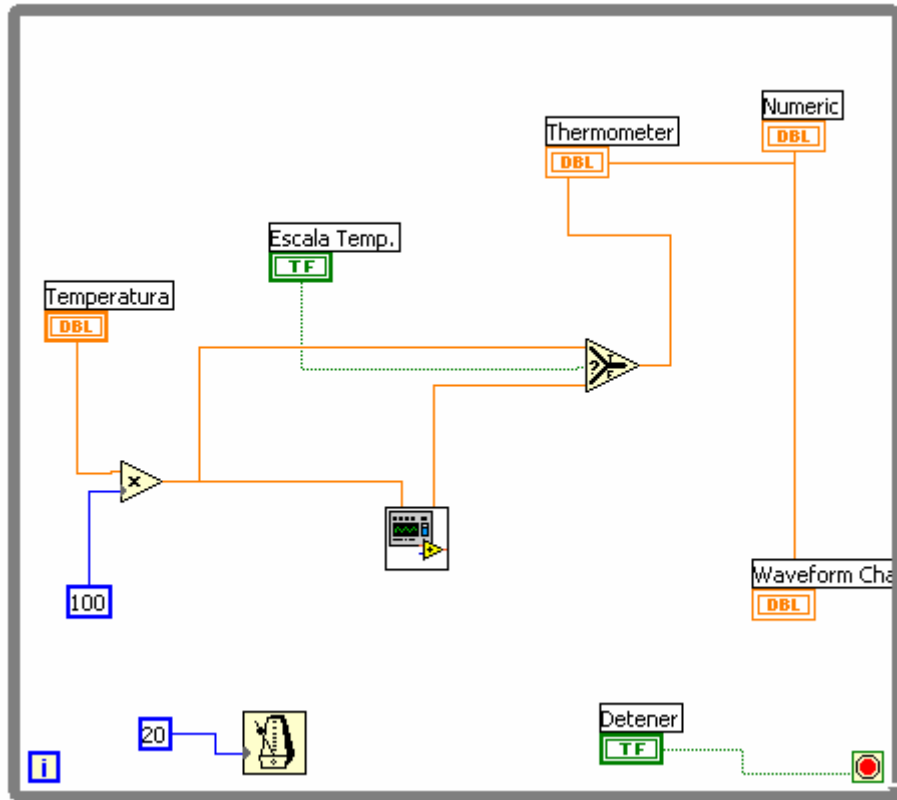


5. Complemente el Diagrama de Bloques como se indica. Se adiciona un retraso en tiempo con la función siguiente:

Function → *All Functions* → *Structure* → *While Loop*

Function → *All Functions* → *Time & Dialog* → *Wait Until Next ms Multiple*

Function → *All Functions* → *Numeric* → *Numeric Constant*



6. Verifique el funcionamiento con **Run** en el menú principal.