

A5. Convertidor ° Centígrados a ° Fahrenheit

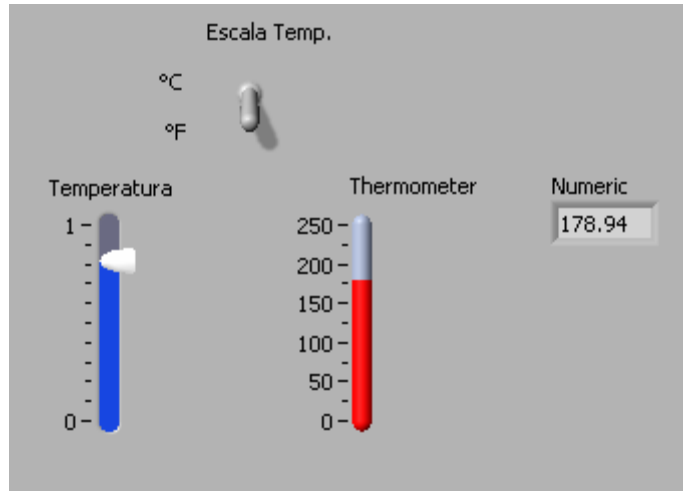
Objetivo: Crear un SubVI a partir de un VI.

Desarrollo

1. Integre el Panel frontal como se muestra. Incluya en nuevo control

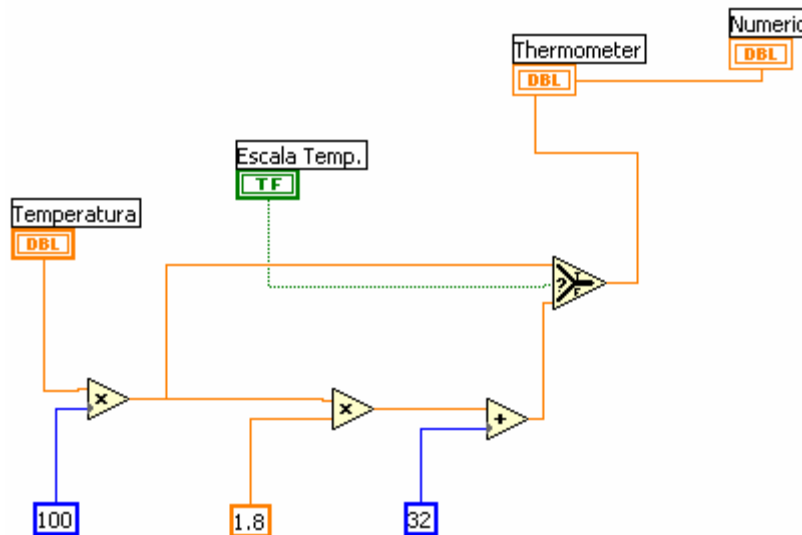
Controls → *Numeric Indicator* → *Thermometer*

Controls → *Numeric Control* → *Vertical Pointer Side*



2. Construya el Diagrama de Bloques, incluya la nueva función

Functions → *All Functions* → *Comparison* → *Select*

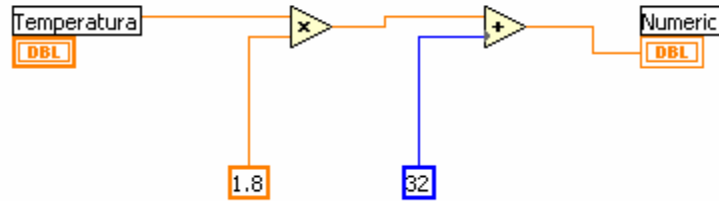


3. Verifique el funcionamiento del VI.

4. En un nuevo VI, realice ahora el siguiente panel frontal



5. Alambre su correspondiente Diagrama de Bloques



Este VI será un icono correspondiente a un subVI. Para hacerlo,



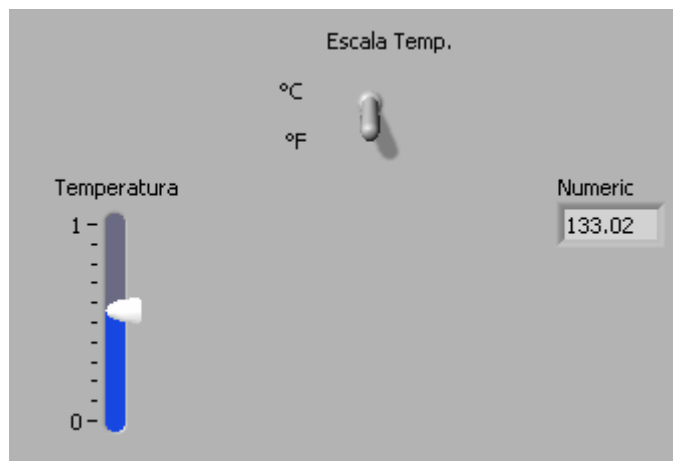
Haga click con el botón derecho del mouse en el icono de la esquina superior derecha del Panel



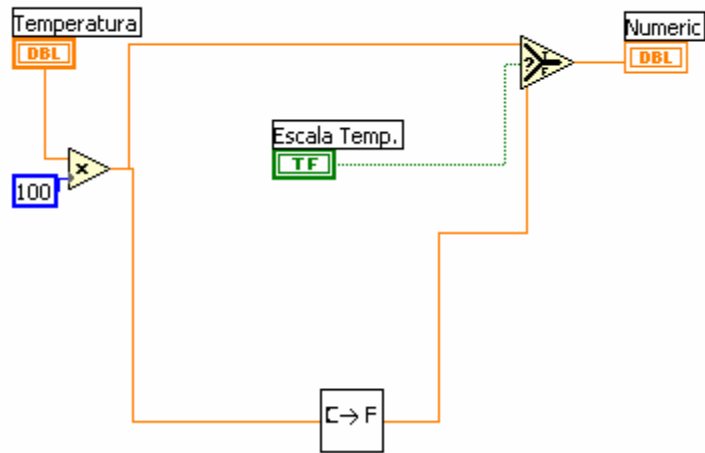
Frontal, seleccione **Edit Icon** y edítelo para que quede **C → F**. Defina las terminales con **Shown Conector** y vea su apariencia en **Context Help**. Guárdelo como CaF.vi.

6. Para utilizar el SubVI que ha creado, obténgalo mediante *Functions → Select a VI → CaF.vi*

7. Integre el siguiente panel frontal para utilizar un SubVI ya creado.



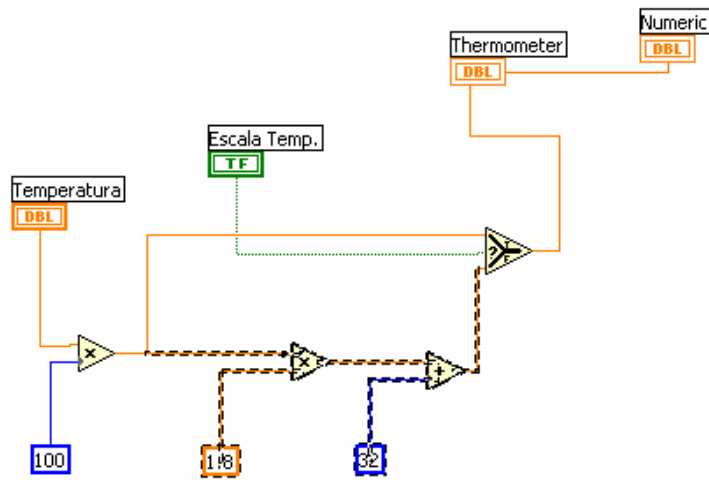
8. Construya el Diagrama de Bloques correspondiente



9. Verifique su operación en modo *Run Continuosly*.

10. Otra forma de crear un *SubVi* es la siguiente.

Se selecciona la parte que se desea hacer *SubVI*, y se selecciona *Edit -> Create SubVI*, en el *Menu Edit* del Diagrama de Bloques



quedando así. Pruebe su funcionamiento.

