

## A4. Manejo de Interruptores, Leds y Grafica de forma de onda

Objetivo: Familiarizarse con el uso de interruptores, leds y grafica de forma de onda, así como su edición de etiquetas y propiedades.

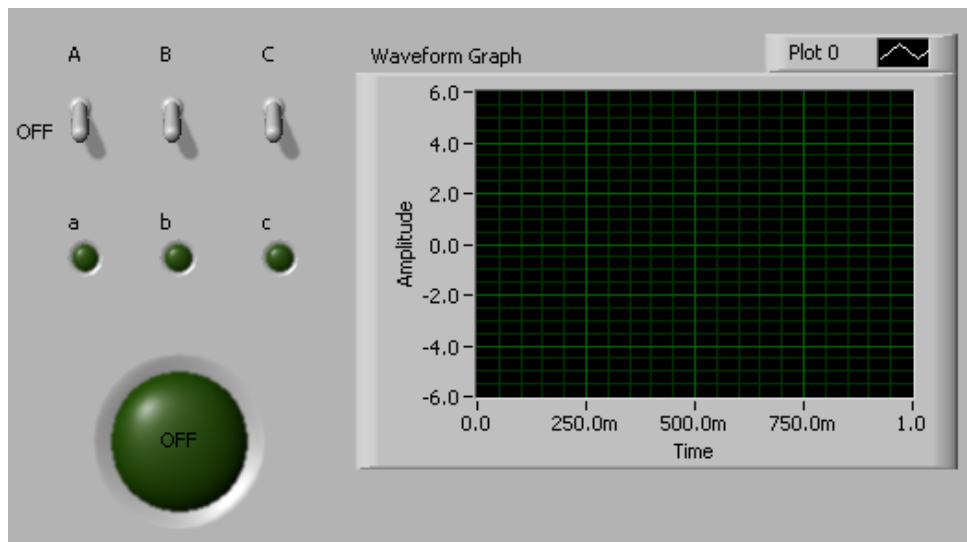
1. Construya el panel frontal, con los controles e indicadores siguientes:

*Controls* → *All Controls* → *Boolean* → *Vertical Toogle Switch (3)*

*Controls* → *LED's* → *Round Led (3)*

*Controls* → *LED's* → *Round Led (1)*

*Controls* → *All Controls* → *Graph* → *Waveform Graph*



 Con la herramienta de operación, cambie las etiquetas de los controles e indicadores.



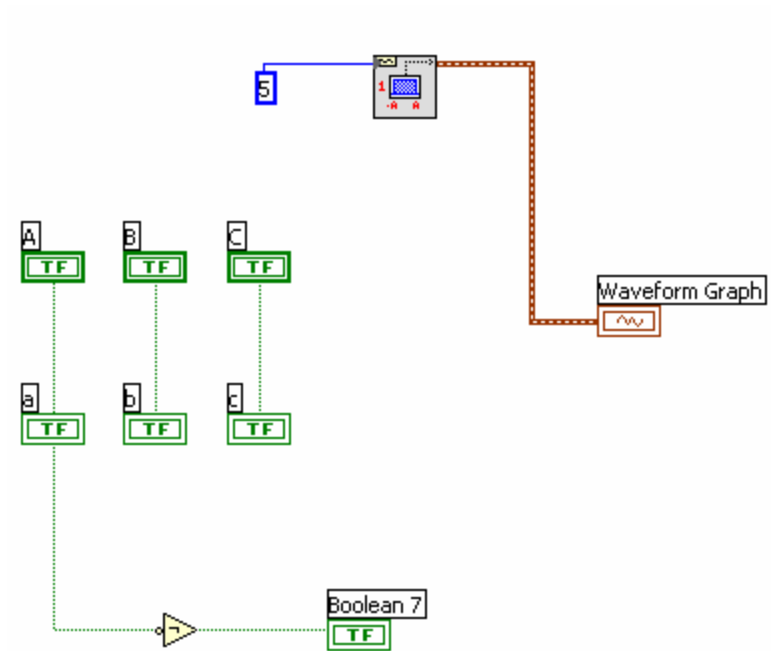
Utilizando la herramienta de color, oprima el botón derecho del mouse sobre el led y seleccione el color rojo para cambiar el estado ON del led.

2. Construya el diagrama de bloques con las funciones indicadas y alambre.

*Function* → *All Functions* → *Numeric* → *Numeric Constant*

*Function* → *All Functions* → *Analyze* → *Waveform Generation* → *Uniform White Noise*

*Function* → *All Functions* → *Boolean* → *Not*



3. Verifique la operación activando *Run Continuosly* en la barra de menú.