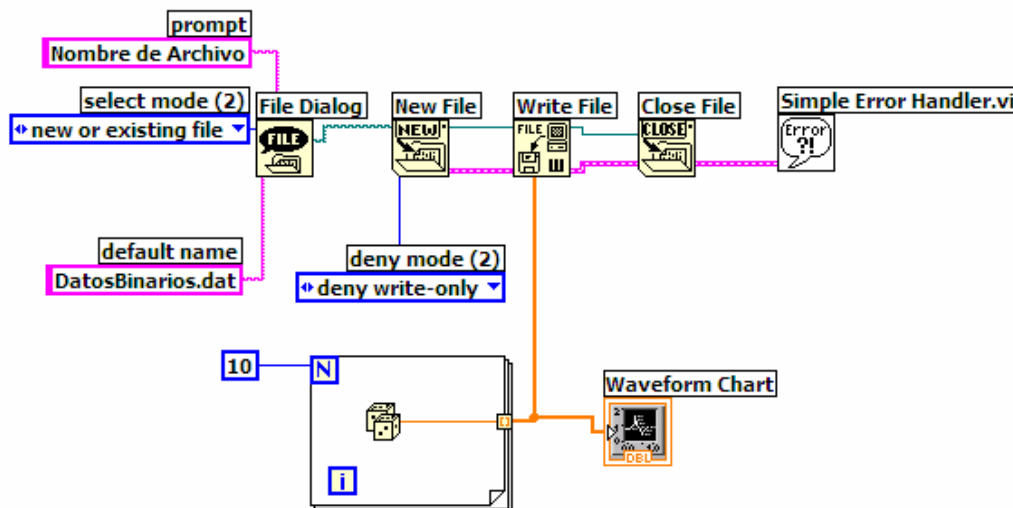


## A2-7 ESCRITURA Y LECTURA DE ARCHIVOS BINARIOS

**Objetivo:** Conocer la estructura básica de escritura y lectura de archivos binarios y la utilización de los VIs Express para escritura de datos a archivos.

Escritura de Datos binarios a Archivo

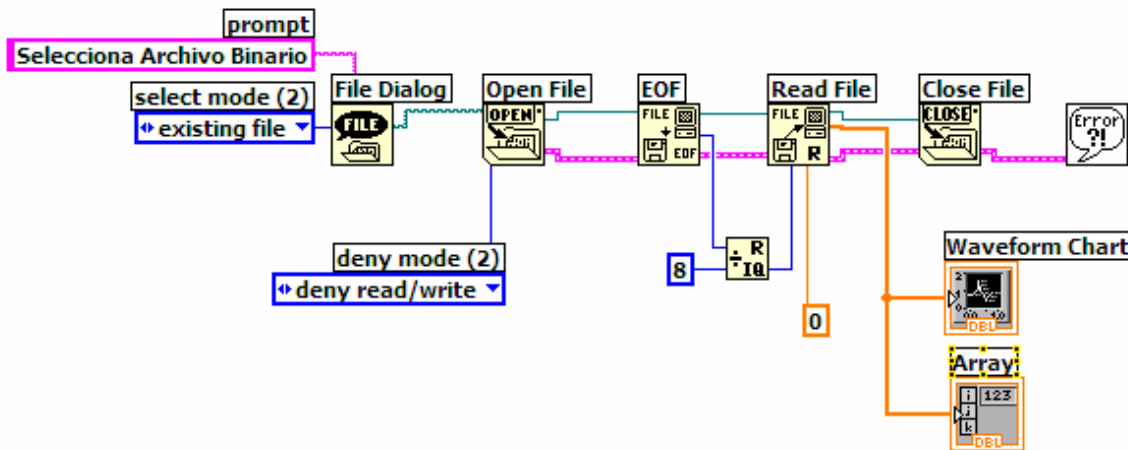
- Alambra el siguiente diagrama de bloques:  
**Function** → **All Function** → **File I/O** → **Advanced File Function** → **File Dialog**  
**Function** → **All Function** → **File I/O** → **Advanced File Function** → **New File**  
**Function** → **All Function** → **File I/O** → **Write File**  
**Function** → **All Function** → **File I/O** → **Close File**  
**Function** → **All Function** → **Structures** → **For Loop**  
**Function** → **Arithmetic & Comparison** → **Numeric** → **Random Num**  
**Controls** → **Graph Indicator** → **Waveform Chart**



- Con clic derecho, crea las constantes indicadas
- Modifica las características en las constantes creadas con clic derecho del mouse.
- Guarda el VI como A7-1 y córrelo.

## LECTURA DE DATOS BINARIOS DESDE ARCHIVO

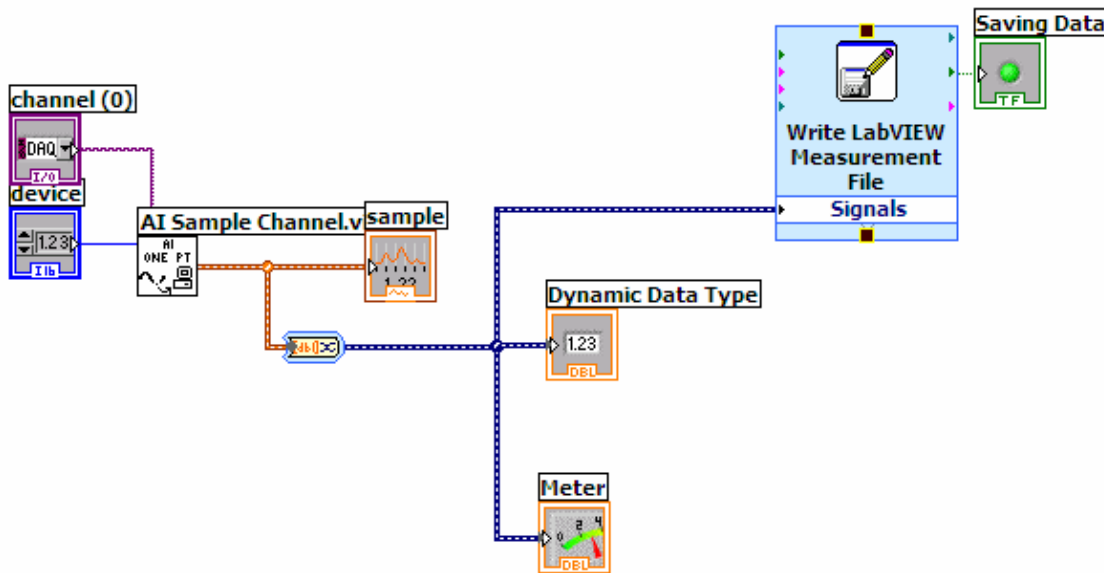
- Alambra el siguiente diagrama de bloques:  
**Function** → **All Function** → **File I/O** → **Advanced File Function** → **File Dialog**  
**Function** → **All Function** → **File I/O** → **Advanced File Function** → **Open File**  
**Function** → **All Function** → **File I/O** → **Advanced File Function** → **EOF**  
**Function** → **All Function** → **File I/O** → **Read File**  
**Function** → **All Function** → **File I/O** → **Close File**  
**Function** → **All Function** → **Time & Dialog** → **Simple Error Hadler**  
**Function** → **All Function** → **Numeric** → **Quotient & Remainder**  
**Controls** → **Graph Indicator** → **Waveform Chart**  
**Controls** → **All Controls** → **Array & Cluster** → **Array**



6. Obtén un indicador y arrástralo dentro del arreglo  
**Controls** → **Numeric Indicator** → **Numeric Indicator**
7. Con clic derecho, crea las constantes indicadas
8. Modifica las características en las constantes creadas con clic derecho del mouse.
9. Guarda el VI como A7-2 y córrelo.

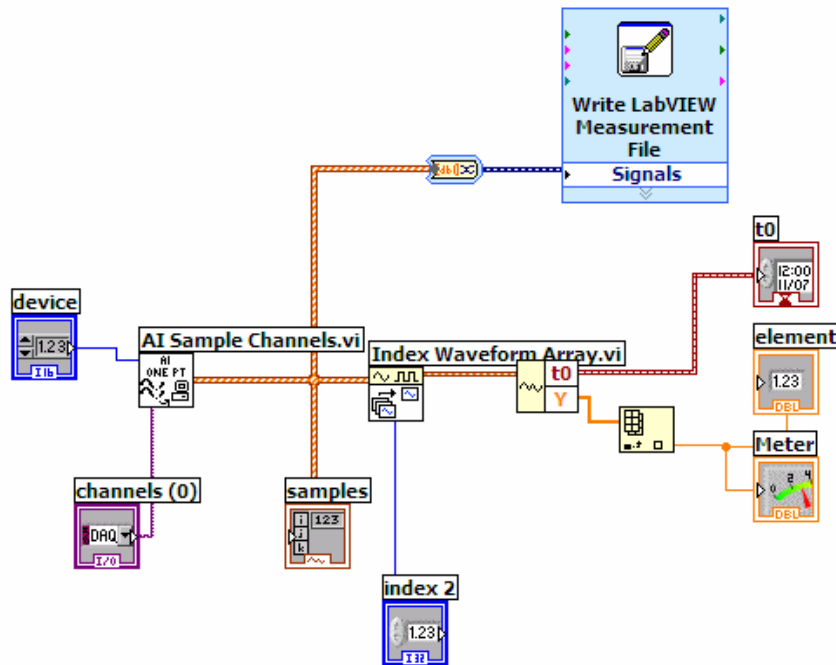
GUARDANDO ARCHIVOS CON VIS EXPRESS

10. Abre el VI A6-1 y completa el diagrama con el VI Express de escritura a archivo, como se muestra.

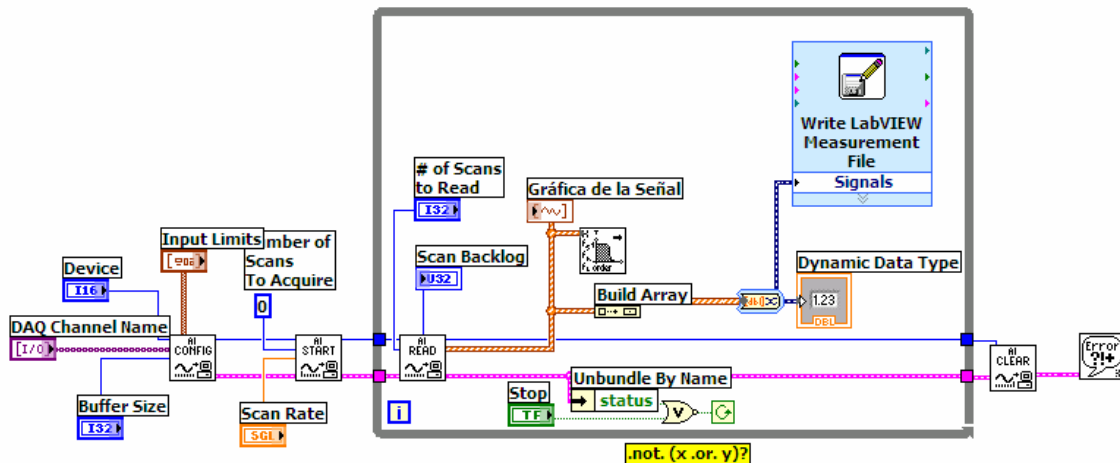


11. Guárdalo como A7-3, verifica su funcionamiento y abre el archivo de texto correspondiente para validar los datos almacenados.

- Abre el VI A5-2-1 y completa el diagrama con el VI Express de escritura a archivo, como se muestra.



- Guárdalo como A7-4, verifica su funcionamiento y abre el archivo de texto correspondiente para validar los datos almacenados.
- Abre el VI A6-3 y completa el diagrama con el VI Express de escritura a archivo, como se muestra



- Incluye un convertidor DDT con la propiedad de tipo de datos indicada:  
**Function → Signal Manipulation → to DDT (Propiedad: 2D array of scalar –columns are channels)**
- Guárdalo como A7-5, verifica su funcionamiento y abre el archivo de texto correspondiente para validar los datos almacenados.