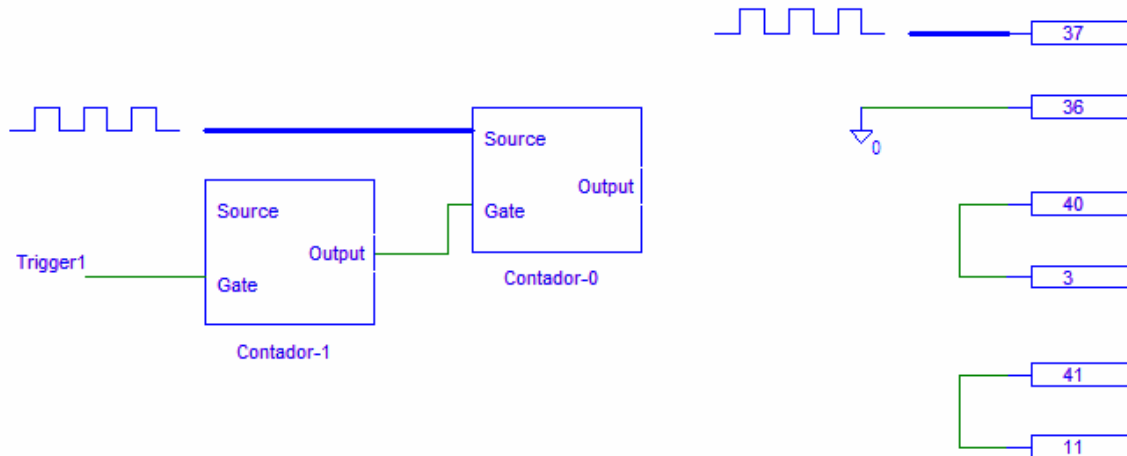


## A2-11 MEDICIÓN DE FRECUENCIA

La frecuencia de la señal se puede medir a través de dos contadores digitales, de acuerdo con el diagrama de la figura.

Los contadores miden la frecuencia de la señal TTL contando el número de bordes de subida en la entrada del contador-0 SOURCE que ocurren durante un pulso conocido (Trigger1) en la entrada del contador-1 GATE.

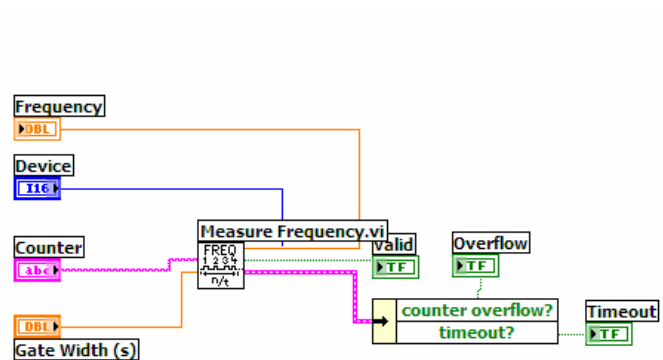
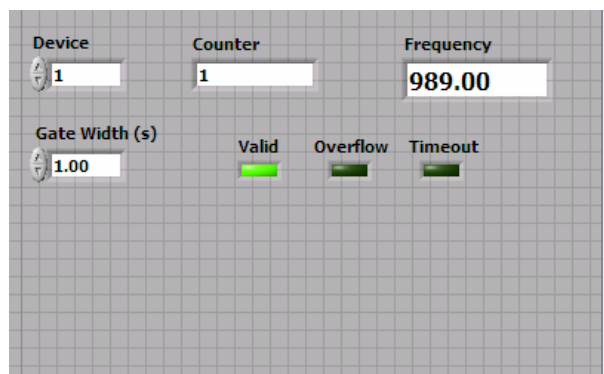


La figura muestra la conexión esquemática de los contadores y la conexión externa en las terminales del bloque conector.

Objetivo: Realizar mediciones de frecuencia con los contadores.

1. Alambra el diagrama de bloques de la figura con el VI de medición de frecuencia, y acomoda el panel frontal como se muestra:

**Function** → **All Function** → **NI Measurement** → **Data Acquisition** → **Counter** → **Measure Frequency.vi**



2. Conecta la señal cuadrada a la terminal **SOURCE** del contador 1 y la terminal **OUT** del contador 0 a la terminal **GATE** del Contador 1
3. Guarda el VI como A11-1 y verifica la medición de frecuencia.