



Manual de Prácticas Elementos de Control

Secretaría/División: División de Ingeniería
Eléctrica

Área/Departamento: Control y Robótica

Respuesta en Frecuencia

N° de práctica: 10

Tema: Respuesta en frecuencia

| Nombre completo del alumno | | Firma |
|----------------------------|-----------------------|--------|
| | | |
| | | |
| | | |
| | | |
| N° de brigada: | Fecha de elaboración: | Grupo: |

| Elaborado por: | Revisado por: | Autorizado por: | Vigente desde: |
|----------------|------------------------------------|--------------------------------|----------------------------|
| Profesor 1 | Ing. Benjamín Ramírez Hernández | Dr. Paul Rolando Maya Ortiz | 28 de noviembre de 2015 |



Manual de Prácticas Elementos de Control

Secretaría/División: División de Ingeniería
Eléctrica

Área/Departamento: de Control y Robótica

1. Seguridad en la ejecución

| | Peligro o Fuente de energía | Riesgo asociado |
|---|--|------------------------|
| 1 | Tensión Continua Modulo y Tarjeta Prototipo NI ELVIS | Daño a equipo |

2. Objetivos de aprendizaje

- I. **Objetivos generales:** El estudiante analizará y comprenderá la respuesta en frecuencia de un sistema realimentado.
- II. **Objetivos específicos:**
 - a) El estudiante obtendrá experimentalmente la respuesta en frecuencia de un filtro pasabajas armado con elementos activos.
 - b) El estudiante obtendrá analíticamente la función de transferencia del filtro y graficará su diagrama de Bode asintótico y exacto.
 - c) El estudiante comparará los resultados experimentales y teóricos.

3. Introducción

El análisis de respuesta en frecuencia es un método gráfico empleado para diseñar, predecir y ajustar el comportamiento de los sistemas de control. Se emplea también para determinar experimentalmente la función de transferencia de sistemas complicados sin necesidad de conocer las relaciones que lo describen.

La respuesta en frecuencia de un sistema se define como la respuesta en estado de régimen permanente para una entrada senoidal de amplitud fija pero con frecuencia variable en un cierto rango.



Manual de Prácticas Elementos de Control

Secretaría/División: División de Ingeniería
Eléctrica

Área/Departamento: de Control y Robótica

El análisis de respuesta en frecuencia presenta varias ventajas:

- a) Es fácil obtener la respuesta en frecuencia de un sistema en forma experimental, pues solo se requiere de generadores de señales sinusoidales y equipos de medición precisos.
- b) El comportamiento del régimen sinusoidal permanente del sistema puede deducirse a partir de la función de transferencia, simplemente sustituyendo al operador de Laplace (s) por ($j\omega$), por lo tanto, la función de transferencia sinusoidal es una función compleja de variables complejas y en general puede representarse por un módulo y un argumento.
- c) Es posible deducir una función de transferencia a partir de cierto comportamiento experimental de una respuesta en frecuencia.

Una desventaja de utilizar el método de respuesta en frecuencia es que la respuesta transitoria solo puede estimarse en forma indirecta, excepto en el caso de sistemas de segundo orden.

En esta práctica se utilizara uno de los métodos frecuenciales denominado diagrama de Bode o diagrama logarítmico.

En base a un Amplificador Operacional es posible implementar un sistema de primer orden, en este caso un filtro activo pasabajas, esto puede lograrse mediante el paralelo de una resistencia y un capacitor en la trayectoria de retroalimentación.

En esta práctica se obtendrán experimentalmente los diagramas de amplitud y de fase para el filtro pasabajas, para después compararlos con los teóricos.

3. Material y Equipo

El equipo a emplear es La Tarjeta Prototipo de la firma National Instruments NI ELVIS junto con el software que la acompaña y funcionarán para poder alimentar al amplificador operacional y generar las señales de entrada y obtener las gráficas de salida de los circuitos.

Amplificador Operacional LM741, Resistencias de $1\text{ K}\Omega$ y $10\text{ K}\Omega$, capacitor de $0.01\ \mu\text{F}$.



Manual de Prácticas Elementos de Control

Secretaría/División: División de Ingeniería Eléctrica

Área/Departamento: de Control y Robótica

4. Desarrollo

I. Actividad 1

Identifique los pines sobre la tarjeta prototipo en los cuales se harán todas las conexiones, ya que los bornes del Panel Frontal no tienen conexión con el programa NI ELVIS. En caso de duda pregunte a su profesor.

II. Actividad 2

Armar en la Tarjeta Prototipo el circuito de la figura 1. Sin conectar todavía las señales $V_e(t)$, $V_s(t)$ ni las polarizaciones.

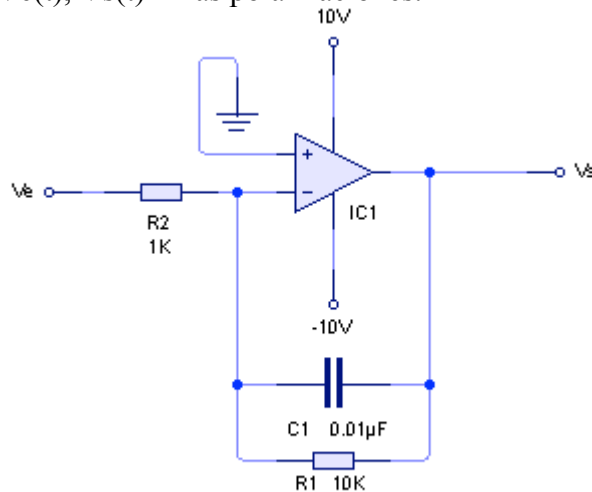


Figura 1

III. Actividad 3

Ajustar las fuentes a +10 y -10 V c.d.

Ajustar el generador de funciones con una señal senoidal $V_e = 200\text{sen}(wt)$ es decir 400mv pico a pico y con una frecuencia de 100 Hz.



Manual de Prácticas Elementos de Control

Secretaría/División: División de Ingeniería Eléctrica

Área/Departamento: de Control y Robótica

IV. Actividad 4

Obtener del sistema las señales V_e y V_s en una sola gráfica (mínimo 2 ciclos), utilizando el Analizador de Señales Dinámicas y el Analizador de Bode.

Variar la frecuencia desde 10 Hz hasta 100 KHz. y obtener los valores de V_s y calcular la ganancia en decibeles $A(db)$ para la siguiente tabla:

$$A(db) = 20 \log_{10} (V_s/V_e)$$

| F(Hz) | Vs(volts) | A(db) |
|---------|-----------|-------|
| 10 | | |
| 100 | | |
| 1,000 | | |
| 5,000 | | |
| 10,000 | | |
| 15,000 | | |
| 20,000 | | |
| 30,000 | | |
| 100,000 | | |

V. Actividad 5

Elabore la gráfica de ganancia $A(db)$, contra frecuencia (f) en una hoja de papel semilogarítmico,

$A(db)$ eje decimal y (f) eje logarítmico.

VI. Actividad 6

Obtener la función de transferencia V_s/V_e del filtro pasabajas en función de (s). Recordar la forma general de la función de transferencia de un amplificador operacional realimentado



Manual de Prácticas Elementos de Control

Secretaría/División: División de Ingeniería
Eléctrica

Área/Departamento: de Control y Robótica

VII. Actividad 7

Obtener los diagramas de amplitud y fase asintóticos a partir de V_s/V_e .

VIII. Actividad 8

Pasar la función de transferencia al dominio de la frecuencia (sustituya $s = j\omega$) donde $\omega = 2\pi f$ y encontrar el módulo y el ángulo de la función obtenida:

$$G(j\omega) = |G(j\omega)| \angle (j\omega)$$

Recordar que son números complejos.

IX. Actividad 9

Obtener los diagramas de amplitud y fase exactos a partir de las fórmulas siguientes, siendo (f) la variable independiente.

$$A(\text{db}) = 20 \log_{10} |G(j\omega/2\pi)|$$

X. Actividad 10

Comparar las gráficas de los incisos 2 y 4 con los obtenidos experimentalmente, anotar sus observaciones.

XI. Actividad 11

Indique ¿Cómo modificar la función de transferencia del filtro para que la atenuación sea mayor después de la frecuencia de corte y por lo tanto el filtro sea más eficiente?



Manual de Prácticas Elementos de Control

Secretaría/División: División de Ingeniería
Eléctrica

Área/Departamento: de Control y Robótica

5. Conclusiones

6. Bibliografía

- ❖ Katsuhuiko Ogata: Ingeniería de Control Moderna, Quinta Edición, PEARSON EDUCACIÓN, Madrid 2010. ISBN: 978-84-8322-660-5