

# De las Leyes de Kircchoff

Víctor Manuel Sánchez Esquivel/Antonio Salvá Calleja

---

---

## Objetivo de aprendizaje

Proporcionar a los estudiantes de Análisis de Circuitos Eléctricos y Teoría de Circuitos Eléctricos el conocimiento, utilización y aplicación de las Leyes de Kichhoff para el estudio, análisis y síntesis de redes eléctricas algebraicas elementales.

## Introducción teórica

En esta práctica se estudian y analizan redes eléctricas, denominadas amnésicas, de memoria cero o simplemente algebraicas ya que los valores de las intensidades de las corrientes eléctricas y voltajes en la red eléctrica en un cierto tiempo dependen de las entradas (generadores de fuerza electromotriz) en ese instante y porque se describen mediante ecuaciones algebraicas a diferencia de las redes eléctricas dinámicas que se modelan mediante ecuaciones diferenciales.

Las leyes de Kirchhoff (Gustav Robert Kichhoff, físico alemán (1824-1887)), constituyen una base sistemática para el análisis, diseño y síntesis de las redes eléctricas. Nos permiten encontrar todas las corrientes eléctricas y voltajes en los componentes que las redes eléctricas que las constituyen.

En la literatura relacionada con del tema, frecuentemente se intercambian los términos de *red eléctrica* y *circuito eléctrico*, ambos se definen como *una interconexión de elementos eléctricos*. Aquí se considerará que un circuito eléctrico es una red eléctrica que contiene al menos una trayectoria cerrada.

## Direcciones de referencia asociada.

Con la finalidad de simplificar el análisis de los circuitos eléctricos, es decir, encontrar las intensidades de las corrientes eléctricas y voltajes de las ramas, es conveniente asociar sus correspondientes direcciones. Para ello considere el elemento eléctrico de dos terminales que se presenta en la figura 1, se denomina *rama* y puede ser una fuente independiente de voltaje o fuente independiente de corriente (ésta se estudia en el curso más adelante), un resistor, capacitor o inductor, su naturaleza no importa por ahora.

Se dice que las direcciones de referencia están asociadas si una corriente eléctrica positiva  $i(t)$  entra a la rama por la terminal marcada con el signo positivo y sale por la terminal negativa, de esta manera, la potencia instantánea  $p(t) = v(t)i(t)$  es positiva y se considera que la energía por unidad de tiempo (potencia) se está suministrando a tal elemento.

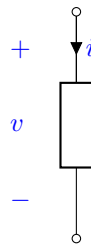


Figura 1. Direcciones de referencia asociadas

A continuación se definen dos conceptos fundamentales. Aquí, sin embargo, la definición de nodo *diverge* de la que se encuentra generalmente en la literatura del tema. No obstante, debe tenerse en cuenta que el mundo de la ingeniería se ha modificado diametralmente como consecuencia del impacto de la computadora en nuestra vida diaria.

*Nodo*: punto de intersección donde se unen dos o más ramas.

*Malla*: cualquier recorrido conductor cerrado, sin contener ninguna rama y sin pasar dos veces por el mismo nodo.

## Leyes de Kirchhoff

*Ley de corrientes de Kirchhoff (LCK).* En todo tiempo, la suma algebraica de las intensidades de las corrientes eléctricas que se dirigen a cualquier nodo de la red eléctrica es cero, esto es

$$\sum i = 0 \quad (1)$$

Esta ley es una consecuencia de la conservación de la carga eléctrica en todo nodo.

*Ley de voltajes de Kirchhoff (LVK).* En todo tiempo, en cualquier trayectoria cerrada, la suma algebraica de fuerzas electromotrices es igual a la suma algebraica de los productos  $Ri$ , esto es

$$\sum \varepsilon = \sum Ri \quad (2)$$

Esta ley es consecuencia del principio de conservación de la energía.

Las leyes de corriente y de voltaje de Kirchhoff son independientes una de la otra, pero juntas se utilizan para analizar, diseñar y construir redes eléctricas.

Veamos a continuación aspectos fundamentales del análisis de las redes eléctricas. En una red eléctrica de  $n$  nodos y  $b$  ramas, las ecuaciones algebraicas lineales y homogéneas que se obtienen al aplicar la LCK a  $n - 1$  cualesquiera nodos, constituye un conjunto de  $n - 1$  *ecuaciones linealmente independientes*. Para verificar esto, considere las gráficas asociadas a las redes eléctricas que se muestran en la figura 2.

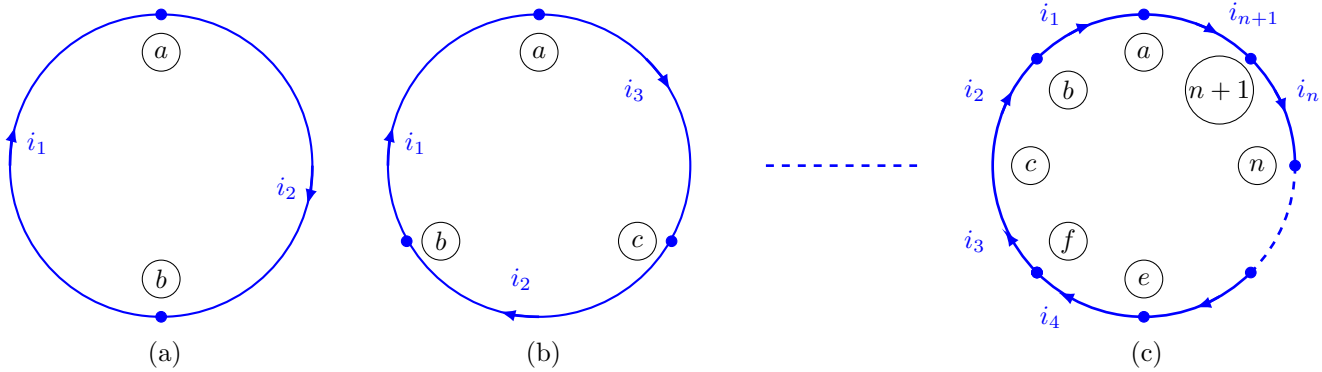


Figura 2. Gráficas asociadas a redes eléctricas de  $n$  nodos y  $b$  ramas.

Al aplicar la LCK al nodo  $\textcircled{a}$  de la figura 2(a), donde  $n = 2$ , se tiene

$$-i_1 + i_2 = 0$$

cuando se aplica al nodo  $\textcircled{b}$

$$i_1 - i_2 = 0$$

Obviamente ambas ecuaciones proporcionan la misma información.

Si se aplica, nuevamente, la LCK a los nodos  $\textcircled{a}$ ,  $\textcircled{b}$  y  $\textcircled{c}$  de la figura 2(b),  $n = 3$  se tiene

$$\text{Nodo } a: \quad -i_1 + i_2 = 0$$

$$\text{Nodo } b: \quad -i_2 + i_3 = 0$$

$$\text{Nodo } c: \quad i_1 - i_3 = 0$$

Estas tres ecuaciones son linealmente dependientes. Sin embargo, cualquier par de ellas no lo son. Esto es, sólo se pueden establecer  $3 - 1 = 2$  ecuaciones linealmente independientes.

Procediendo de manera similar, se asume que para una red eléctrica de  $n$  nodos la aseveración propuesta se satisface. Para la gráfica asociada a una red eléctrica como la que se muestra en la figura 2(c) con  $n + 1$  nodos, a las  $n - 1$  ecuaciones linealmente independientes se agrega la ecuación correspondiente al  $(n + 1)$ ésimo nodo, esto es

$$i_n - i_{n+1} = 0$$

La ecuación anterior, meridianamente, es linealmente independiente de las  $n - 1$  ecuaciones que se obtuvieron para la red de  $n$  nodos, por lo que para esta red eléctrica se tiene  $n + 1 - 1 = n$  ecuaciones linealmente independientes.

De la misma manera, para una red eléctrica de  $n$  nodos y  $b$  ramas, el número de mallas en ella son

$$l = b - n + 1 \quad (3)$$

que corresponde al número de ecuaciones linealmente independientes que se pueden establecer al aplicar la LVK a una red eléctrica de  $n$  nodos y  $b$  ramas.

En las figuras 2(a) y 2(b) se satisface la ecuación (3), pues  $l = 2 - 2 + 1 = 1$  y  $l = 3 - 3 + 1 = 1$ , respectivamente. Suponiendo que para una red de  $n$  nodos se cumple. Para la gráfica asociada a la red de la figura 2(c), con  $n + 1$  nodos y  $n + 1$  ramas se tiene  $l = (n + 1) - (n + 1) + 1 = 1$ . Por lo que la ecuación (3) sigue siendo válida todavía.

A continuación se presentan formas alternativas para determinar la resistencia equivalente  $R_{eq}$ , de las redes eléctricas mostradas en las figuras 5 y 6.

Si la red eléctrica de la figura 5 es infinita, cuando se suprimen los tres primeros resistores  $R$  a la izquierda de la red, el valor de la resistencia equivalente  $R_{eq}$  no se modifica. Véase la figura 3.

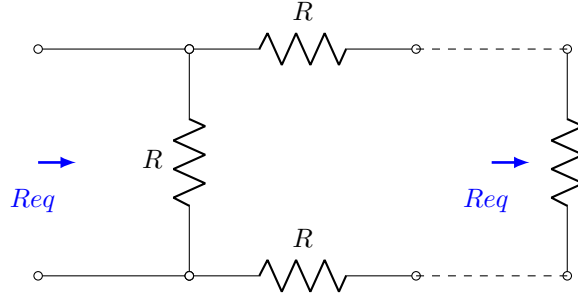


Figura 3. Red eléctrica.

El valor de la resistencia equivalente se puede determinar, notando que  $R_{eq}$  es la resistencia equivalente de la resistencia  $R$  conectada en paralelo con las resistencias  $R$ ,  $R_{eq}$  y  $R$  (las cuales están conectadas en serie). Así

$$R_{eq} = R(2R + R_{eq}) / (R + (2R + R_{eq}))$$

$$R_{eq} = (2R^2 + RR_{eq}) / (3R + R_{eq})$$

$$(3R + R_{eq})R_{eq} = 2R^2 + RR_{eq}$$

$$R_{eq}^2 + 2RR_{eq} - 2R^2 = 0$$

Resolviendo para  $R_{eq}$  se tiene

$$R_{eq} = (-1 \pm \sqrt{3})R$$

Evidentemente, se debe seleccionar el signo positivo del radical, ¿por qué? y por lo tanto la resistencia equivalente de la red eléctrica es

$$R_{eq} = (-1 + \sqrt{3})R \quad (4)$$

A continuación, suponga, se desea encontrar la resistencia equivalente  $R_{eq}$  de la red eléctrica de la figura 6, “vista” desde las terminales  $(a)$  y  $(b)$ .

Aplicar directamente las leyes de Kirchoff y la ley de Ohm, permiten determinar la resistencia deseada por medio de un proceso sencillo pero embrollado. Sin embargo, si se considera la simetría de la red, la respuesta que se quiere encontrar se obtiene de una manera elegante e ingeniosa.

La resistencia equivalente  $R_{eq}$  se puede deducir a partir de la ley de Ohm, esto es

$$R_{eq} = \frac{v}{i}$$

La corriente eléctrica  $i$  que entra al nodo (a) se divide en tres partes iguales, ya que la resistencia de cada rama que se "ve" desde el nodo es idéntica. Estas corrientes de valor  $i/3$  que entran en los nodos (b), (c) y (d) se dividen de nuevo en partes iguales, por la misma razón anterior, y salen con un valor de  $i/6$ . En los nodos (e), (f) y (g) la corriente eléctrica que emerge de cada uno de ellos, es la suma de las corrientes que entran, por lo que su valor ahora es de  $i/3$ . Así, finalmente, en el nodo (h) las tres corrientes que entran en él, se suman y constituyen una corriente eléctrica de intensidad  $i$ .

La diferencia de potencial  $v = v_{ah}$  se puede determinar siguiendo alguna trayectoria conveniente. Una de ellas es la siguiente

$$\begin{aligned} v_{ah} &= v_{ad} + v_{dg} + v_{gh} \\ v_{ah} &= \frac{i}{3}R + \frac{i}{6}R + \frac{i}{3}R = \frac{5}{6}Ri \\ R_{eq} &= \frac{v_{ah}}{i} = \frac{5}{6}R \end{aligned} \tag{5}$$

Que es el valor buscado de la resistencia equivalente.

## Desarrollo

### Experimento 1

En la red eléctrica de la figura 4

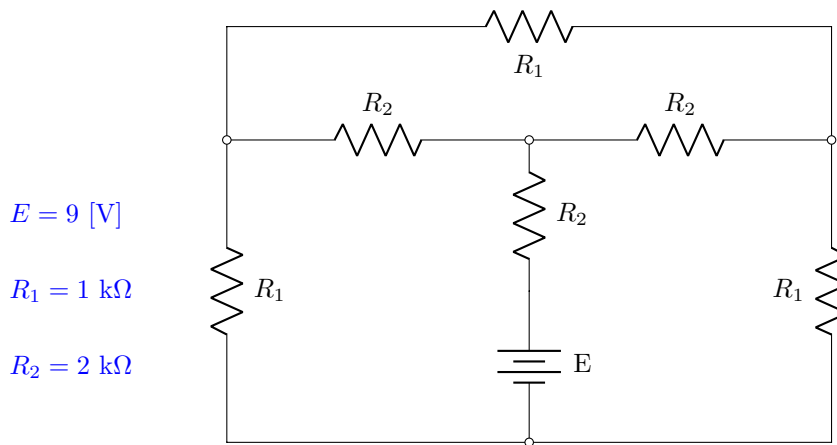


Figura 4. Red eléctrica simétrica.

- Mida los voltajes en cada uno de los resistores.
- Verifique la ley de voltajes de Kirchoff en cada una de las mallas.
- Encuentre las corrientes eléctricas en cada uno de los resistores.
- ¿Podría encontrar las corrientes y voltajes empleando simetría? Explique.

## Experimento 2

En dos redes eléctricas semejantes a la que se muestra en la figura 5, cada una de ellas con diferentes valores de  $R$  (con al menos cinco etapas de resistores como mínimo).

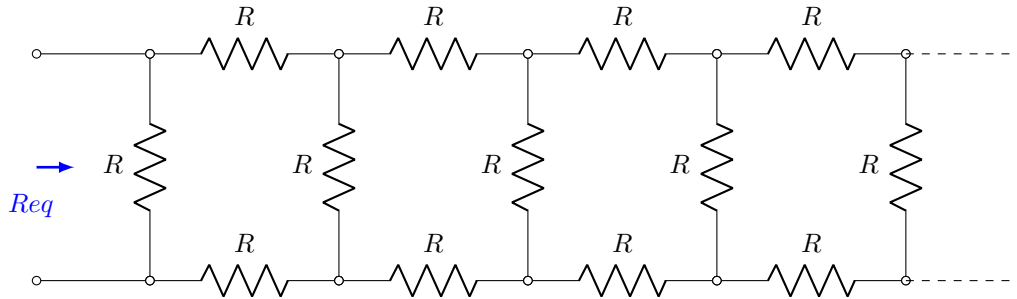


Figura 5. Red eléctrica infinita.

- Mida con un óhmetro la resistencia equivalente  $R_{eq}$  y verifique su valor con el que obtuvo en forma teórica. Ecuación (4). Si se presenta alguna disconformidad, mencione las posibles causas. Explique.

Realice las mediciones necesarias y

- Verifique la ley de voltajes de Kirchhoff en al menos dos de las mallas.
- Mediante la Ley de Ohm, encuentre las intensidades de corriente en varias ramas de la red y compruebe la ley de corrientes de Kirchhoff.

## Experimento 3

En dos redes eléctricas semejantes a la que se muestra en la figura 6, cada una de ellas con diferentes valores de  $R$ .

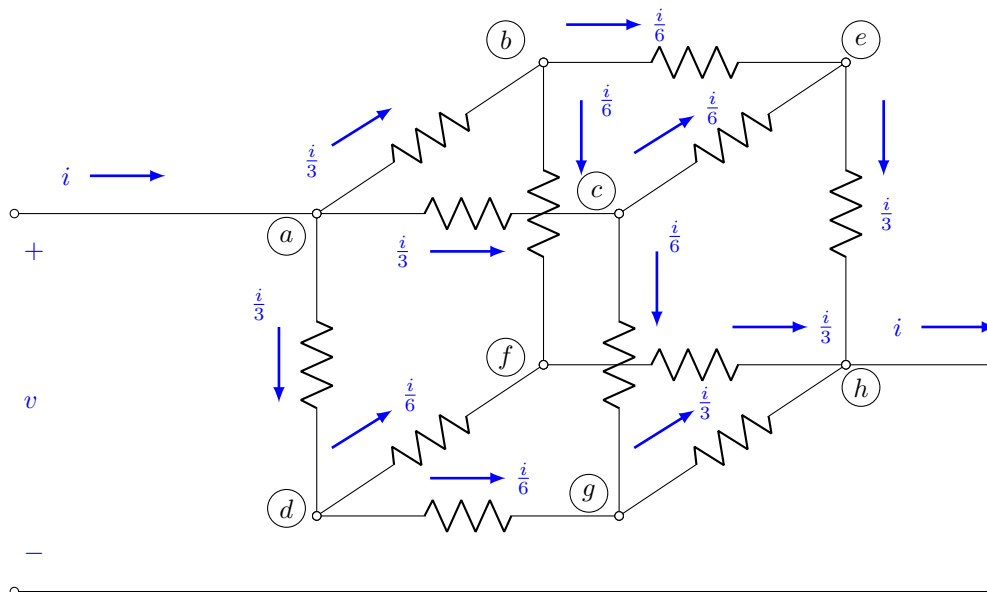


Figura 6. Red eléctrica simétrica.

- Mida el voltaje  $V_{ah}$ .
- Verifique el voltaje anterior a través de diversas trayectorias adecuadas, por ejemplo:  $V_{ab} + V_{bf} + V_{fh}$  o  $V_{ac} + V_{cg} + V_{gh}$ .

- 
- 
- c) Mediante la Ley de Ohm, encuentre las intensidades de corriente en varias ramas de la red y compruebe la ley de corrientes de Kirchhoff.
  - d) Determine la resistencia equivalente  $R_{eq}$  con los datos anteriores.
  - e) Mida con un óhmetro la resistencia equivalente  $R_{eq}$ .
  - f) ¿Qué concluye?

## Equipo necesario

- 1 Osciloscopio
- 1 Multímetro

## Material necesario

- 1 Pila alcalina de 9.0 [V]
- 3 Resistores  $R_1$ , de 0.5 Watt
- 3 Resistores  $R_2 = 2R_1$ , de 0.5 Watt
- 2 Juegos de 16 resistencias de diferente valor, de 0.5 Watt
- 2 Juegos de 12 resistencias de diferente valor, de 0.5 Watt
- 1 Juego de caimanes
- 1 Cautín

## Cuestionario previo

1. Determine los voltajes y las intensidades de las corrientes en función de  $E$ ,  $R_1$  y  $R_2$  en cada una de las ramas del circuito eléctrico de la figura 4.
2. Seleccione valores convenientes de  $R_1$  y  $R_2$  para que dicho circuito tenga valores de corrientes y voltajes adecuados.
3. Sustituya los valores de los componentes eléctricos y confirme la ley de corrientes de Kirchhoff.
4. Compruebe la ley de voltajes de Kirchhoff.
5. Corrobore la validez de la ecuación (4).
6. Ratifique la validez de la ecuación (5).

## Bibliografía

- Sears, F. W. *Fundamentos de Física II. Electricidad y Magnetismo*. Madrid, España: Aguilar, S. A. de Ediciones, 1970.
- Johnson, D. E., Hilburn, J. L., Johnson, J. R. *Basic Electric Circuit Analysis*. Englewood Cliffs, New Jersey: Prentice-Hall, 1986.
- Desoer, C. A. and Kuh, E.S. *Basic Circuit Theory*. New York: McGraw-Hill Company, 1969.
- Dorf, R. *Circuitos Eléctricos. Introducción al análisis y diseño*. México, D. F.: Alfaomega Grupo Editor, S. A. de C. V., 1995.
- Hayt, W. H., Kemmerly, J. E. *Análisis de circuitos eléctricos en ingeniería*. México: Mc Graw Hill, 2007.
- Dorf, R. C., Svoboda, J. A. *Circuitos Eléctricos*. México, D. F.: Alfaomega Grupo Editor, S. A. de C. V., 2011.
- Enzensberger, H. M. *El diablo de los números* España: Ediciones Siruela, S. A., 2005