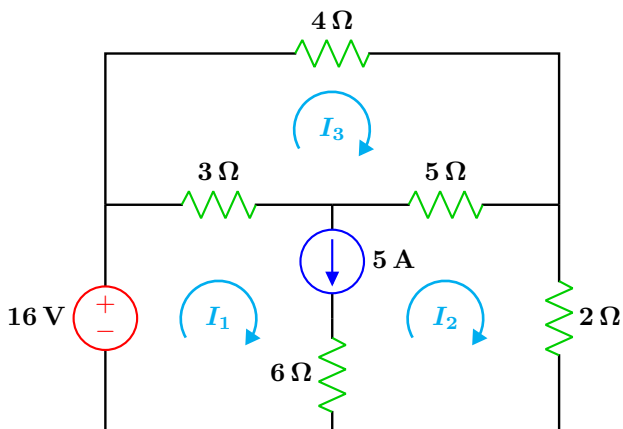


## ANÁLISIS DE CIRCUITOS ELÉCTRICOS

Instrucciones: Para todos los ejercicios, excepto para el ejercicio 5, dibuje la gráfica orientada de corrientes de rama, obtener los voltajes de rama con base en los resultados que obtuvo, verifique la LCK en cualquier nodo y compruebe la LVK en cualquier trayectoria cerrada.

1. Para el circuito de la **Figura 4.1** obtener:

- El valor de las corrientes  $I_1$ ,  $I_2$  e  $I_3$ .
- La potencia en las resistencias de  $3\ \Omega$  y  $5\ \Omega$ .
- Que valor de la fuente de voltaje producirá una corriente  $I_2 = 0\ \text{A}$ .

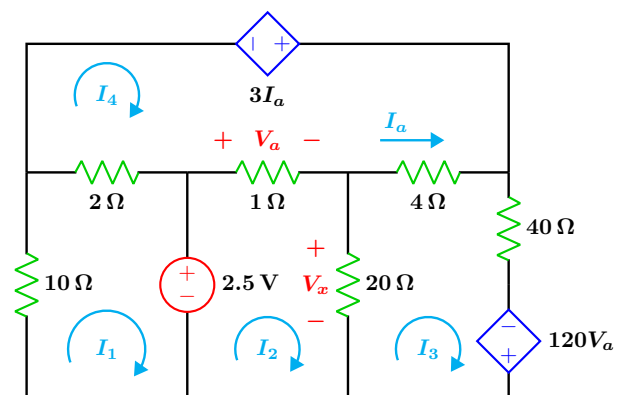


**Figura 4.1:** Circuito resistivo.

**Respuestas:** a)  $I_1 = 7.357\ \text{A}$   $I_2 = 2.357\ \text{A}$   
 $I_3 = 2.821\ \text{A}$  b)  $P_{3\ \Omega} = 61.718\ \text{W}$   
 $P_{5\ \Omega} = 1.077\ \text{W}$  c)  $5\ \text{V}$

2. El circuito de la **Figura 4.2** contiene dos fuentes dependientes, aplique LVK y determine:

- El valor de las corrientes  $I_1$ ,  $I_2$ ,  $I_3$  e  $I_4$ .
- El voltaje  $V_x$  y la corriente  $I_a$ .

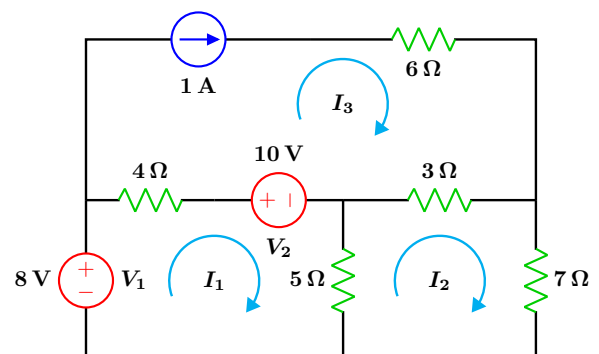


**Figura 4.2:** Circuito resistivo.

**Respuestas:** a)  $I_1 = -82.28\ \text{mA}$   $I_2 = 1.061\ \text{A}$   
 $I_3 = 0.952\ \text{A}$   $I_4 = 0.756\ \text{A}$  b)  $V_x = 2.194\ \text{V}$   
 $I_a = 0.195\ \text{A}$

3. Para el circuito que se muestra en la **Figura 4.3** mediante LVK obtener:

- Las corrientes  $I_1$  e  $I_2$ .
- El valor de las corrientes  $I_1$  e  $I_2$  si  $V_1 = 5\ \text{V}$  y  $V_2 = 10\ \text{V}$ .
- El valor de las corrientes  $I_1$  e  $I_2$  si  $V_1 = 5.6\ \text{V}$  y  $V_2 = 15\ \text{V}$ .



**Figura 4.3:** Circuito resistivo.

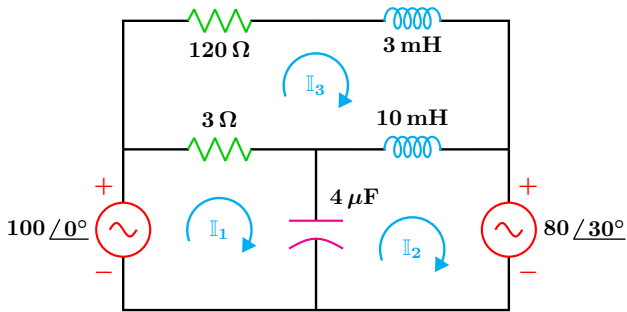
**Respuestas:** a)  $I_1 = 0.409 \text{ A}$   $I_2 = 0.336 \text{ A}$

b)  $I_1 = 0 \text{ A}$   $I_2 = 0.2 \text{ A}$  c)  $I_1 = -0.6 \text{ A}$

$I_2 = 0 \text{ A}$

4. El circuito de la **Figura 4.4** opera con una frecuencia  $\omega = 1000 \text{ rad/s}$  y valores rms para las fuentes de voltaje, obtener:

- El valor de las corrientes  $I_1$ ,  $I_2$  e  $I_3$ .
- La potencia real o reactiva en cada elemento según corresponda.
- La potencia compleja total suministrada por las dos fuentes de voltaje.



**Figura 4.4:** Circuito con impedancias.

**Respuestas:** a)  $I_1 = 4.7396 \angle -125.25^\circ \text{ A}$

$I_2 = 5.079 \angle -122.02^\circ \text{ A}$   $I_3 = 0.420 \angle -53.90^\circ \text{ A}$

b)  $P_{120\Omega} = 21.1834 \text{ W}$   $P_{3\Omega} = 64.0989 \text{ W}$

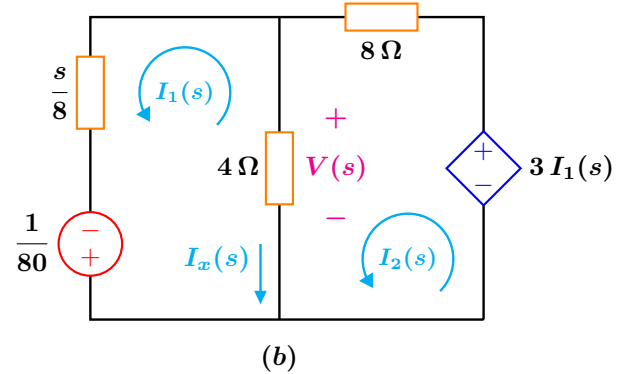
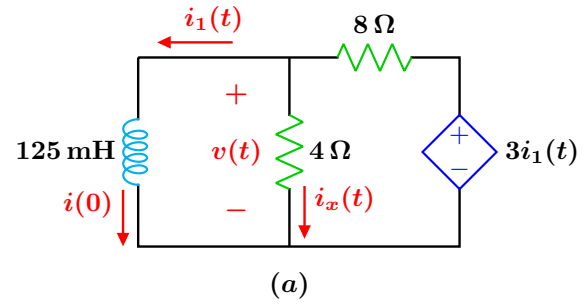
$Q_{3\text{mH}} = 0.5295 \text{ VAR}$   $Q_{10\text{mH}} = 243.827 \text{ VAR}$

$Q_C = -47.9286 \text{ VAR}$

c)  $S_T = 85.2822 + 196.428j \text{ VA}$

5. El circuito de la **Figura 4.5 (a)** tiene una condición inicial de  $i(0) = 1/10 \text{ A}$  y es representado en el dominio  $s$  por el circuito de la **Figura 4.5 (b)**, determine:

- Las corrientes  $I_1(s)$ ,  $I_2(s)$ ,  $I_x(s)$ .
- Las corrientes  $i_1(t)$ ,  $i_x(t)$ .
- Los voltajes  $V(s)$  y  $v(t)$ .



**Figura 4.5:** (a) Circuito en el dominio del tiempo, (b) representación equivalente en el dominio  $s$ .

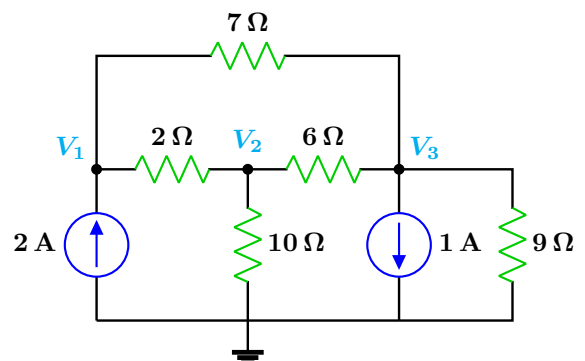
**Respuestas:** a)  $I_1(s) = \frac{3}{30s + 400}$

$I_2(s) = \frac{7}{40(3s + 40)}$   $I_x(s) = \frac{-1}{24s + 320}$

b)  $i_1(t) = \frac{1}{10} e^{-40t/3} u(t)$   $i_x(t) = \frac{-1}{24} e^{-40t/3} u(t)$

c)  $V(s) = \frac{-4}{24s + 320}$   $v(t) = \frac{-1}{6} e^{-40t/3} u(t)$

6. Para el circuito que se muestra en la **Figura 4.6** aplique LCK y obtenga los voltajes de nodo  $V_1$ ,  $V_2$  y  $V_3$ .



**Figura 4.6:** Circuito resistivo.

Responsable: M.I. Gloria Mata Hernández

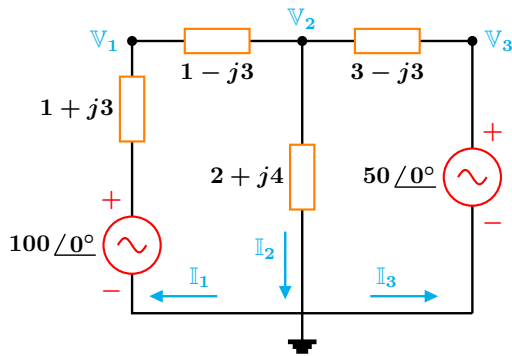
Elaboró: Ing. Fernando Rivera

Facultad de Ingeniería, División de Ingeniería Eléctrica, UNAM



11. Para el circuito de la **Figura 4.11** obtener:

- Los voltajes de nodo  $V_1$ ,  $V_2$  y  $V_3$ .
- Las corrientes de rama  $I_1$ ,  $I_2$  e  $I_3$ .



**Figura 4.11:** Circuito con impedancias.

**Respuestas:** a)  $V_1 = 72.846 \angle -24.07^\circ \text{ V}$

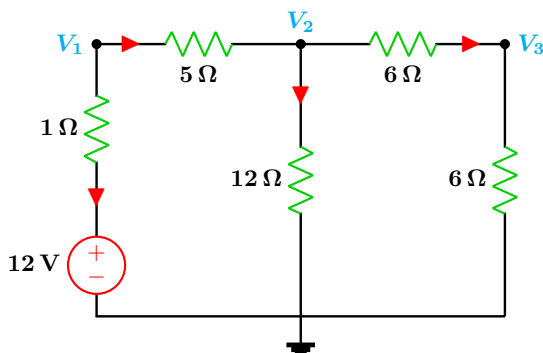
$V_2 = 76.786 \angle 10.61^\circ \text{ V}$   $V_3 = 50 \angle 0^\circ \text{ V}$

b)  $I_1 = 14.158 \angle -29.98^\circ \text{ A}$

$I_2 = 17.170 \angle -52.81^\circ \text{ A}$   $I_3 = 6.868 \angle -105.94^\circ \text{ A}$

12. Considere el circuito que se muestra en la **Figura 4.12** y su gráfica orientada de corrientes de rama y voltajes de nodo que se muestra en la **Figura 4.13**, determine:

- Los voltajes de nodo  $V_1$ ,  $V_2$  y  $V_3$ .
- La corriente en cada rama.
- El voltaje en cada rama.
- La potencia en cada rama.



**Figura 4.12:** Circuito resistivo.

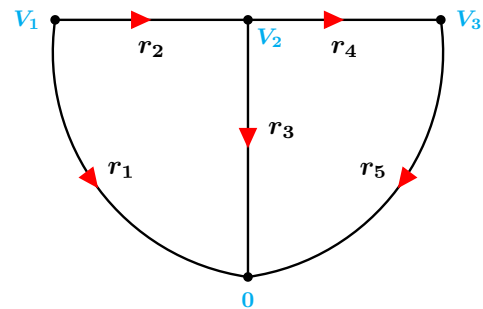
**Respuestas:** a)  $V_1 = 11 \text{ V}$   $V_2 = 6 \text{ V}$   $V_3 = 3 \text{ V}$

b)  $I_{r1} = -1 \text{ A}$   $I_{r2} = 1 \text{ A}$   $I_{r3} = 0.5 \text{ A}$

$I_{r4} = I_{r5} = 0.5 \text{ A}$  c)  $V_{r1} = 11 \text{ V}$   $V_{r2} = 5 \text{ V}$

$V_{r3} = 6 \text{ V}$   $V_{r4} = V_{r5} = 3 \text{ V}$  d)  $P_{r1} = -11 \text{ W}$

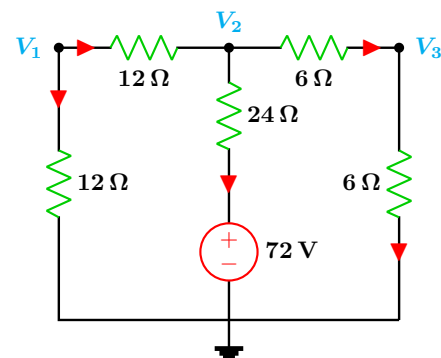
$P_{r2} = 5 \text{ W}$   $P_{r3} = 3 \text{ W}$   $P_{r4} = P_{r5} = 1.5 \text{ W}$



**Figura 4.13:** Gráfica orientada.

13. El circuito de la **Figura 4.14** tiene asociada también la gráfica orientada de la **Figura 4.13** determine:

- Los voltajes de nodo  $V_1$ ,  $V_2$  y  $V_3$ .
- La corriente en cada rama.
- El voltaje en cada rama.
- La potencia en cada rama.



**Figura 4.14:** Circuito resistivo.

**Respuestas:** a)  $V_1 = 9 \text{ V}$   $V_2 = 18 \text{ V}$   $V_3 = 9 \text{ V}$

b)  $I_{r1} = 0.75 \text{ A}$   $I_{r2} = -0.75 \text{ A}$   $I_{r3} = -2.25 \text{ A}$

$I_{r4} = I_{r5} = 1.5 \text{ A}$  c)  $V_{r1} = 9 \text{ V}$   $V_{r2} = -9 \text{ V}$

$V_{r3} = 18 \text{ V}$   $V_{r4} = V_{r5} = 9 \text{ V}$  d)  $P_{r1} = 6.75 \text{ W}$

$P_{r2} = 6.75 \text{ W}$   $P_{r3} = -40.5 \text{ W}$

$P_{r4} = P_{r5} = 13.5 \text{ W}$

Responsable: M.I. Gloria Mata Hernández

Elaboró: Ing. Fernando Rivera

Facultad de Ingeniería, División de Ingeniería Eléctrica, UNAM